

Diagrama de blocos do amplificador.

Especificações:

- Tensão de Entrada 220Vac;**
- Potência de Saída 500W (RMS) @ 8 ohms;**
- Frequência de comutação 100kHz;**
- Frequência de saída: 20 à 200Hz, limitado com filtro ativo de 4ª ordem.**

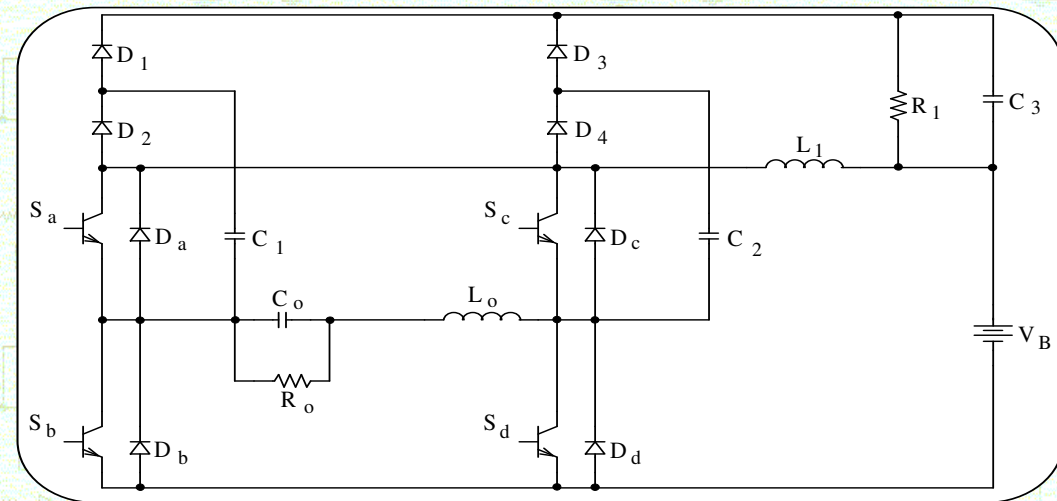
PROJETO: AMPLIFICADOR DE ÁUDIO CLASSE D

Acadêmico: Fernando Roberto Spézia

Orientador: Prof. Alessandro Luiz Batschauer, M. Eng.

Objetivo:

Desenvolvimento e projeto de um amplificador de áudio leve, robusto e com alto rendimento utilizando um conversor CC-CA modulado em alta frequência. Este amplificador, comumente chamado de classe D, deve ser capaz de amplificar os sinais de áudio com baixa distorção harmônica.



Circuito de potência do Conversor.