



### Projeto:

# CONTROLE DE UM RETIFICADOR PWM MONOFÁSICO PARA UPS COM ELEVADO FATOR DE POTÊNCIA DE ENTRADA

### Participantes:

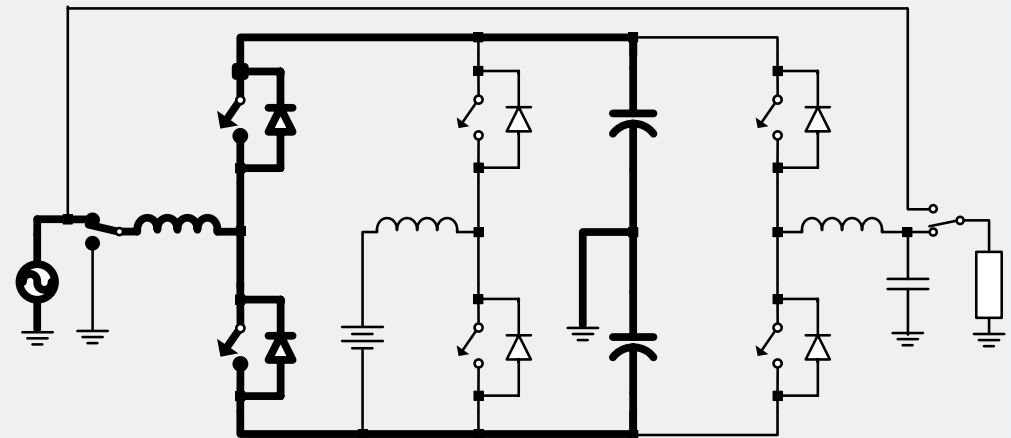
Luis M. Nodari, Cassiano Rech (orientador), Marcello Mezaroba (co-orientador)

### Objetivo:

Propor um sistema de controle digital para um retificador monofásico meia-ponte, que integra o estágio de entrada de uma fonte ininterrupta de energia de dupla conversão

### Descrição:

O sistema de controle proposto possui uma malha interna de corrente e duas malhas externas de tensão para garantir um elevado fator de potência de entrada e regular as tensões do barramento CC. As malhas de tensão operam com filtros de média móvel para permitir o aumento da banda passante, melhorando o desempenho do sistema, sem prejudicar o fator de potência de entrada.



### Financiador:

NC