

PROJETO:

Projeto e Desenvolvimento de um Setup de Caracterização de Perdas em Elementos Magnéticos de Conversores Estáticos

Participantes:

Mestrando: Lucas Bona Ruckl; Orientador: Sergio Vidal Garcia Oliveira

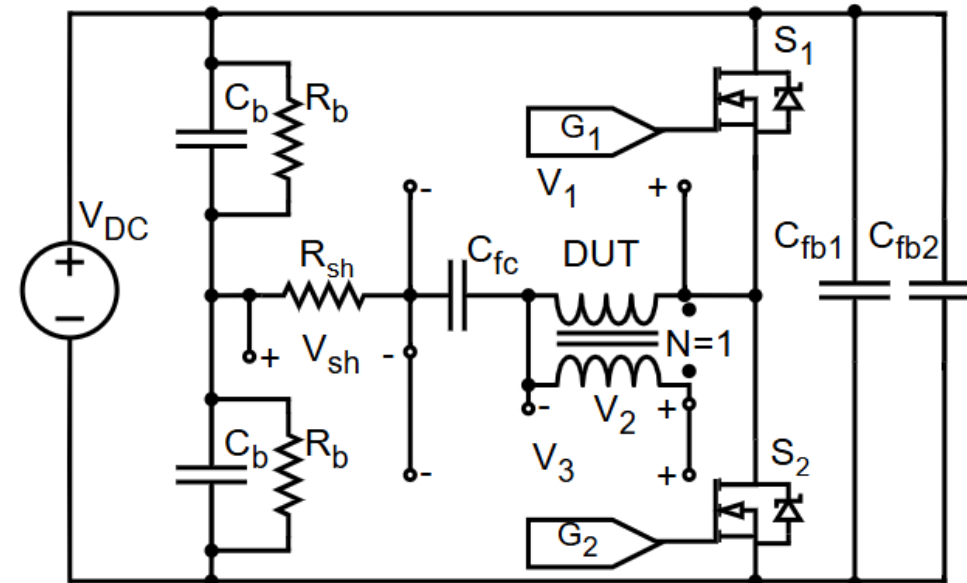
Objetivo:

Desenvolver um setup que possibilite a obtenção de perdas em condições de amplitude e formato do sinal de excitação compatíveis à operação de conversores estáticos com frequência de comutação na ordem 1MHz. Deseja-se caracterizar diferentes materiais de núcleos da TDK com tensão de até 300 V e I_{pk} até 14 A.

Descrição:

Na Figura 1 é mostrado um exemplo de setup utilizado para obtenção das perdas de uma elemento magnético (DUT) separadamente (núcleo e enrolamento). Ensaios preliminares foram feitos com esse setup e foram obtidos os resultados da Figura 2 e Figura 3 em 50 kHz. A versão final do protótipo deve possibilitar testes em até 1MHz e aplicação de outras metodologias e técnicas de medição como, por exemplo, adicionar um indutor em série com o DUT para aumentar a acurácia das medições em altas frequências através do cancelamento, total ou parcial, de impedância.

Figura 1: Esquemático de um *setup* de testes.



PROJETO:

Projeto e Desenvolvimento de um Setup de Caracterização de Perdas em Elementos Magnéticos de Conversores Estáticos

Figura 2: Formas de onda para a obtenção das perdas no núcleo.

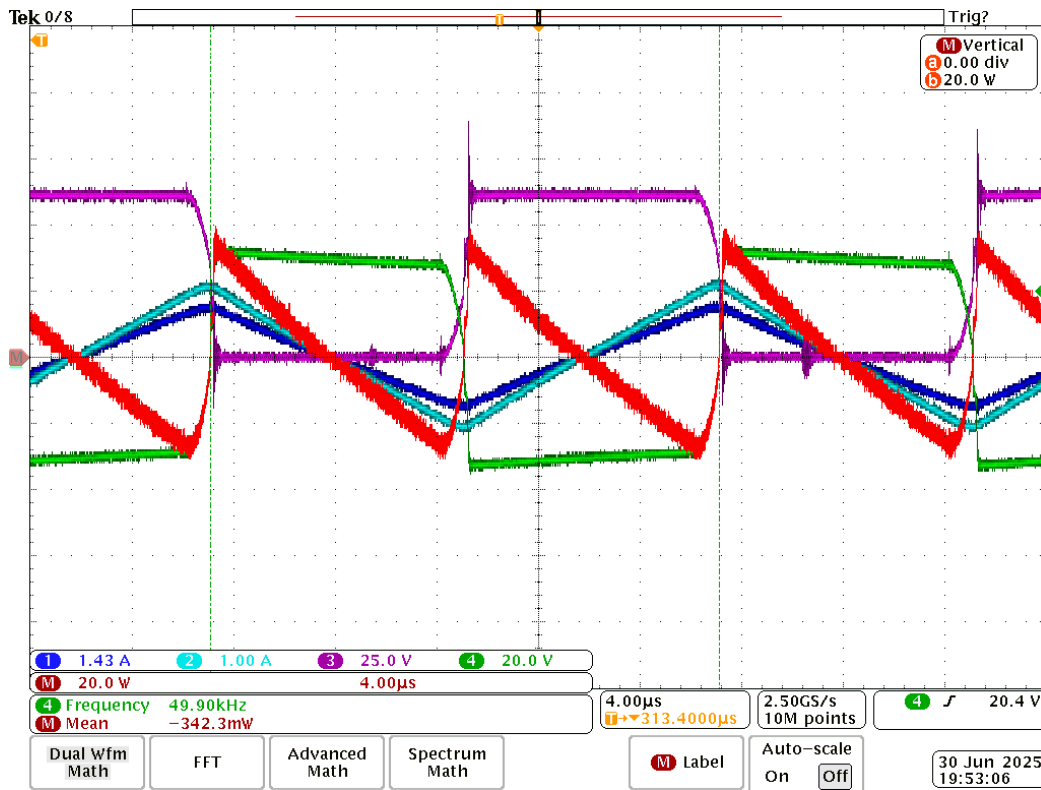


Figura 3: Formas de onda para a obtenção das perdas totais.

