

Projeto:

Análise de perdas do conversor Boost PFC com retificação síncrona

Participantes:

Daniel Steil Alves (Graduando)
Yales Rômulo de Novaes (Orientador)

Objetivo:

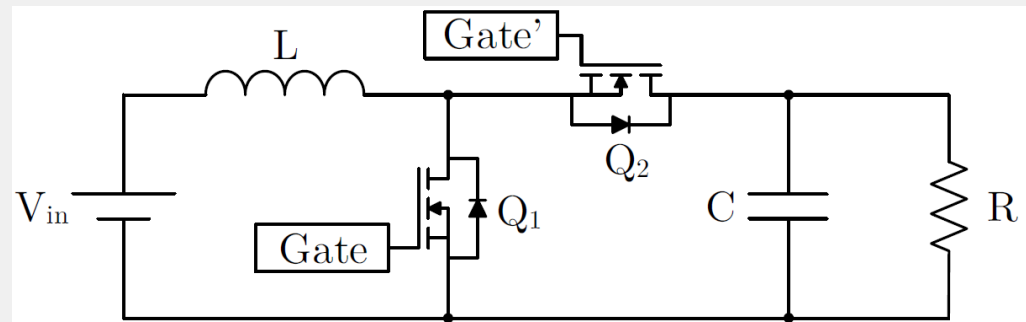
Validar os cálculos de perdas desenvolvidos no simulador com o conversor Boost PFC.

Descrição:

O simulador é composto pelas informações disponíveis no *data sheet* do interruptor para os cálculos de perdas.

As perdas são calculadas em função da temperatura do componente, e são atualizadas a cada ciclo de rede.

Financiador:



Fonte: O autor, 2019.